



PROVINCIA DI CAMPOBASSO

Via Roma, 47 – 86100 CAMPOBASSO – Tel. 0874 4011 – Fax 0874 411976 – C.F. 00139600704

4° Dipartimento - 1° Servizio

Viabilità, Trasporti, Lavori Pubblici e Gare, Espropriazioni

▲▲▲▲

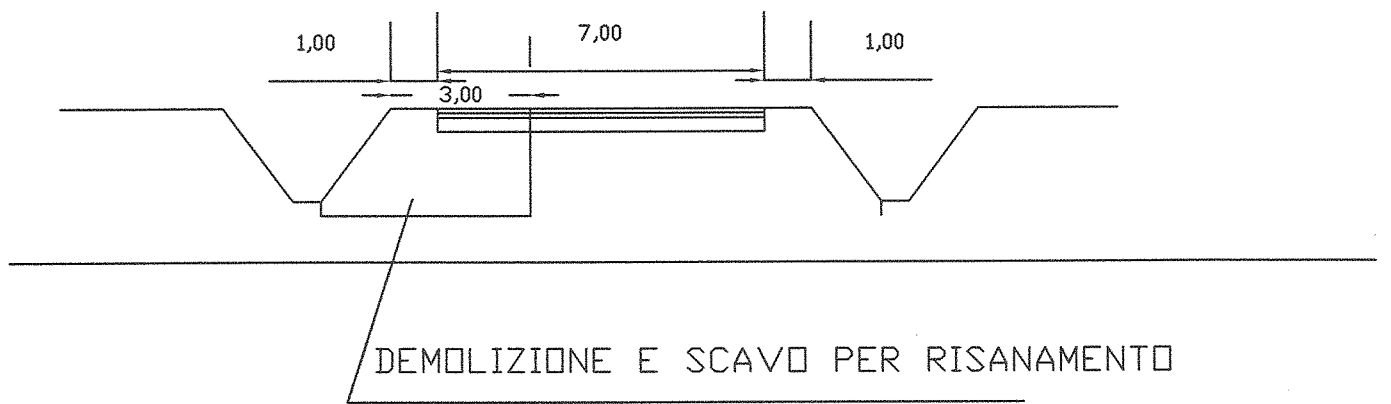
**DIFESA DEL SUOLO- delibera di Giunta Regionale n. 608 del 02.10.2012-
Programma degli interventi di messa in sicurezza del territorio
regionale- “Danni diffusi su strade provinciali” –
SP. N. 80 GUGLIONESI – LARINO tratto dalla nuova cava di gesso verso
Guglionesi**

PROGETTO ESECUTIVO CUP: B17H13001720002

| | | |
|-----------------------------------|---|--|
| ALLEGATI: | 1- Relazione tecnica - quadro economico | |
| | 2- Corografia | |
| | 3- Planimetria d'intervento | |
| | 4- Particolari costruttivi | |
| | 5- Documentazione fotografica | |
| | 6- Elenco prezzi | |
| | 7- Computo metrico | |
| | 8- Stima incidenza manodopera | |
| | 9- Stima sommaria | |
| | 10- Cronoprogramma | |
| | 11- Capitolato speciale di appalto | |
| | 12- Schema di contratto | |
| | 13- Piano di sicurezza | |
| | 14- Relazione geologica | |
| | 15- Piano di manutenzione | |
| Data : luglio 2013 | Il Responsabile del Procedimento (Ing. Antonio Plescia) | I Progettisti e DDLL. (Geom. Mercurio Gagliardi) |
| Aggiornamento : Settembre 2014 | IL GEOLOGO (Dott. Roberto Infelice) | (Geom. Giuseppe Sciarretta) |

IMPORTO PROGETTO € 150,000,00

SEZIONE



SEZIONE

