



PROVINCIA DI CAMPOBASSO

Via Roma, 47 – 86100 CAMPOBASSO – Tel. 0874 4011 – Fax 0874 411976 – C.F. 00139600704

4° Dipartimento - 1° Servizio

Viabilità, Trasporti, Lavori Pubblici e Gare, Espropriazioni

^^^^

**DIFESA DEL SUOLO- delibera di Giunta Regionale n. 608 del
02.10.2012- Programma degli interventi di messa in sicurezza
del territorio regionale- “Danni diffusi su strade provinciali” –
S.P. n. 163 dal Km. 73 al km. 74**

PROGETTO ESECUTIVO

ALLEGATI:

- 1- Relazione tecnica
- 2- Corografia
- 3- Planimetria di intervento
- 4- Documentazione fotografica
- 5- Elenco dei prezzi unitari
- 6- Computo metrico estimativo
- 7- Stima sommaria
- 8- Cronoprogramma
- 9- Particolari costruttivi
- 10- Quadro economico
- 11- Sommario numerico
- 12- Piano di sicurezza
- 13- Capitolato speciale di appalto
- 14- Schema di contratto
- 15- Relazione geologica e quaderno indagini

Data :
luglio 2013

AG. 09/2014

Il Responsabile del Procedimento
(geom. Domenico Vespoli)

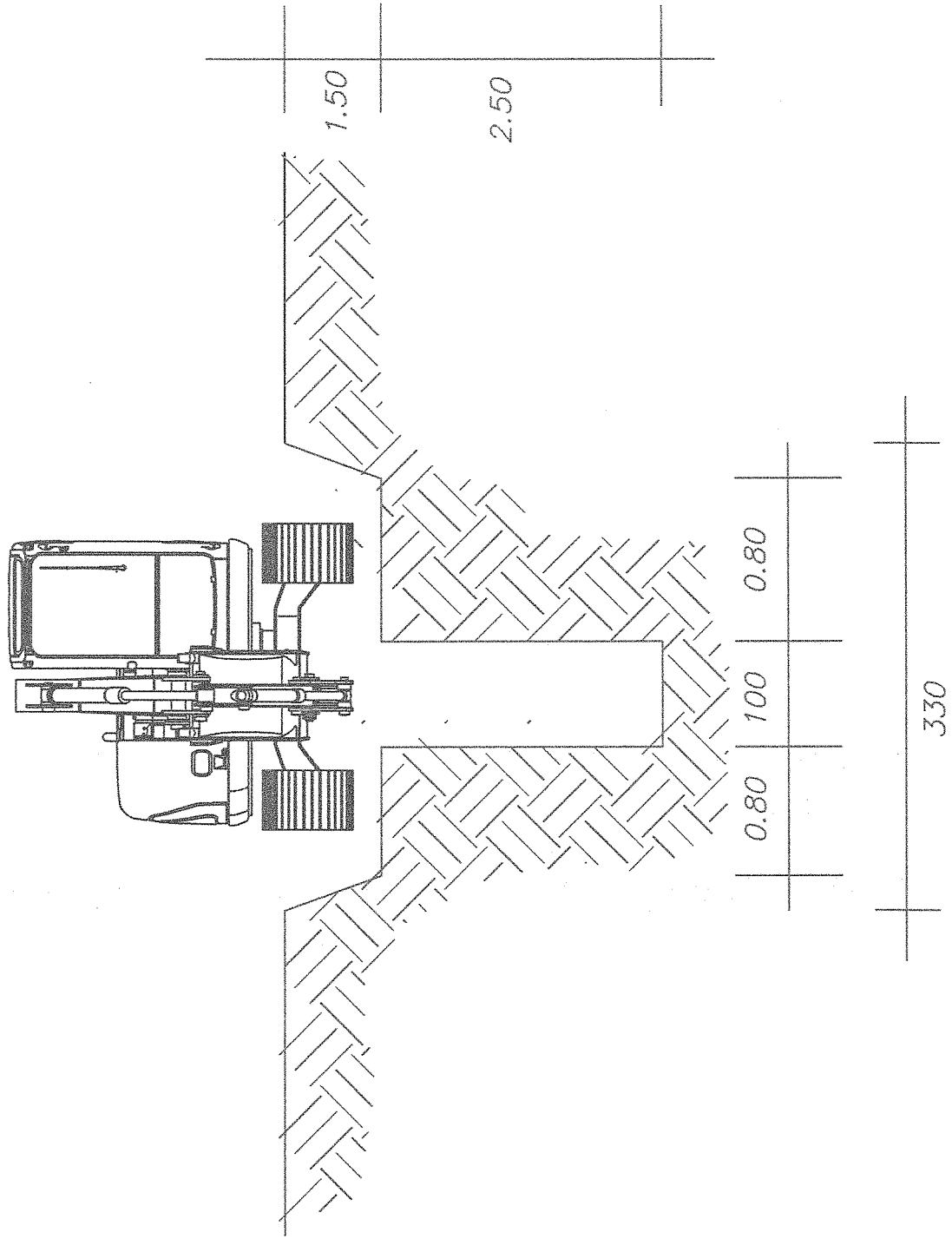
IL GEOLOGO
(Dott. Roberto Jafelice)

I Progettisti D.D.LL

(geom. Mercurio Gagliardi)

IMPORTO PROGETTO €100.000,00

PARTICOLARE DRENAGGIO



PARTICOLARE DRENAGGIO

