



# PROVINCIA DI CAMPOBASSO

Via Roma, 47 – 86100 Campobasso C.F. 00139600704 Telefono 0874 40 11 Telefax 0874 41 19 76  
4° Dipartimento 1° Servizio · Viabilità – Gestione Impianti Termici – Concessioni – Trasporti e  
Servizi Locali – Edilizia Civile e Scolastica – Piano Territoriale di Coordinamento  
Dirigente: *arch. Giovanna Iannelli*

Responsabile: Ing. Antonio Plescia  
Telefono: 0874 401257  
e-mail: antonio.plescia@provincia.campobasso.it

## MANUTENZIONE STRAORDINARIA DELLE SS.PP. DEL GRUPPO STRADALE N. 9 di S. MARTINO - "PROGETTO n°3"

**Importo finanziamento: € 390.000**

## PROGETTO ESECUTIVO

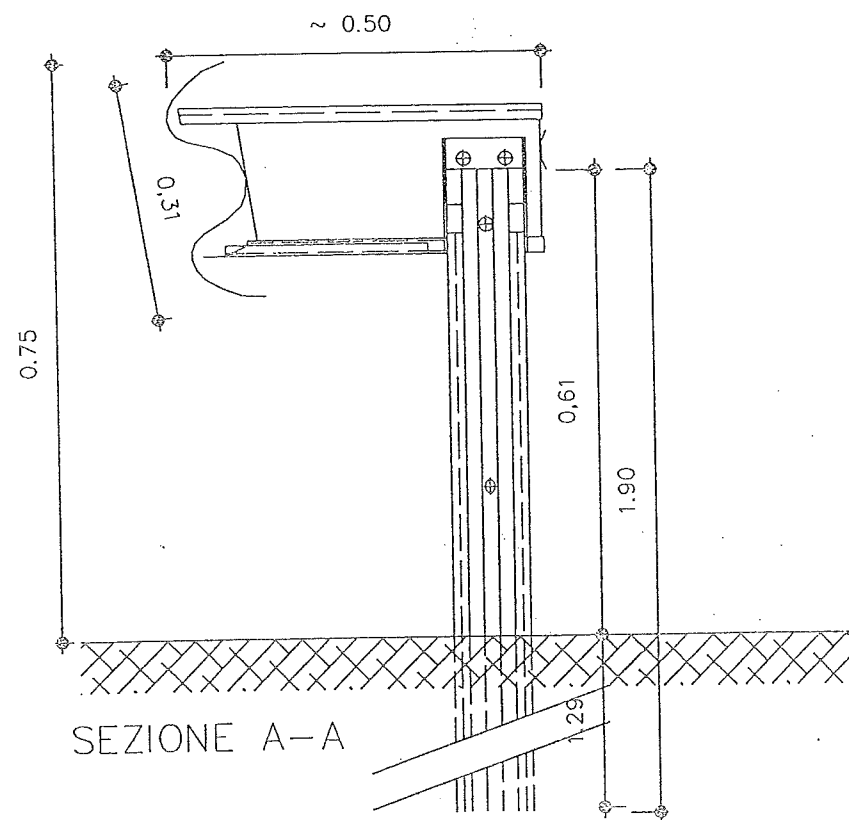
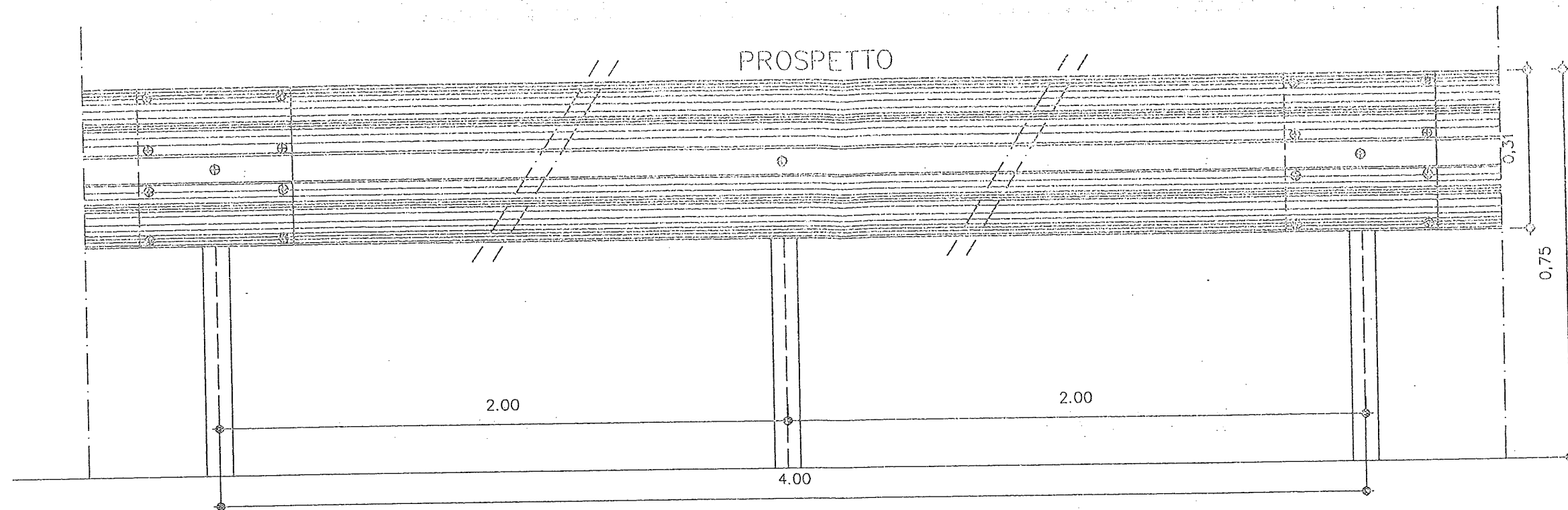
### ALLEGATI :

- RELAZIONE TECNICA E QUADRO ECONOMICO
- COROGRAFIA
- PLANIMETRIE GENERALI DI INTERVENTO
- PARTICOLARI COSTRUTTIVI
- PIANO DI MANUTENZIONE DELLE OPERE
- COMPUTO METRICO ESTIMATIVO
- ELENCO PREZZI
- STIMA INCIDENZA MANODOPERA
- SOMMARIO NUMERICO
- PIANO DI SICUREZZA E COORDINAMENTO E STIMA ONERI SICUREZZA
- CRONOPROGRAMMA
- CAPITOLATO SPECIALE D'APPALTO
- SCHEMA CONTRATTO

Responsabile del Procedimento  
Ing. Antonio Plescia

Coordinatore Sicurezza Prog.  
Geom Mercurio Gagliardi

Progettista  
Geom. Giuseppe Sciarretta

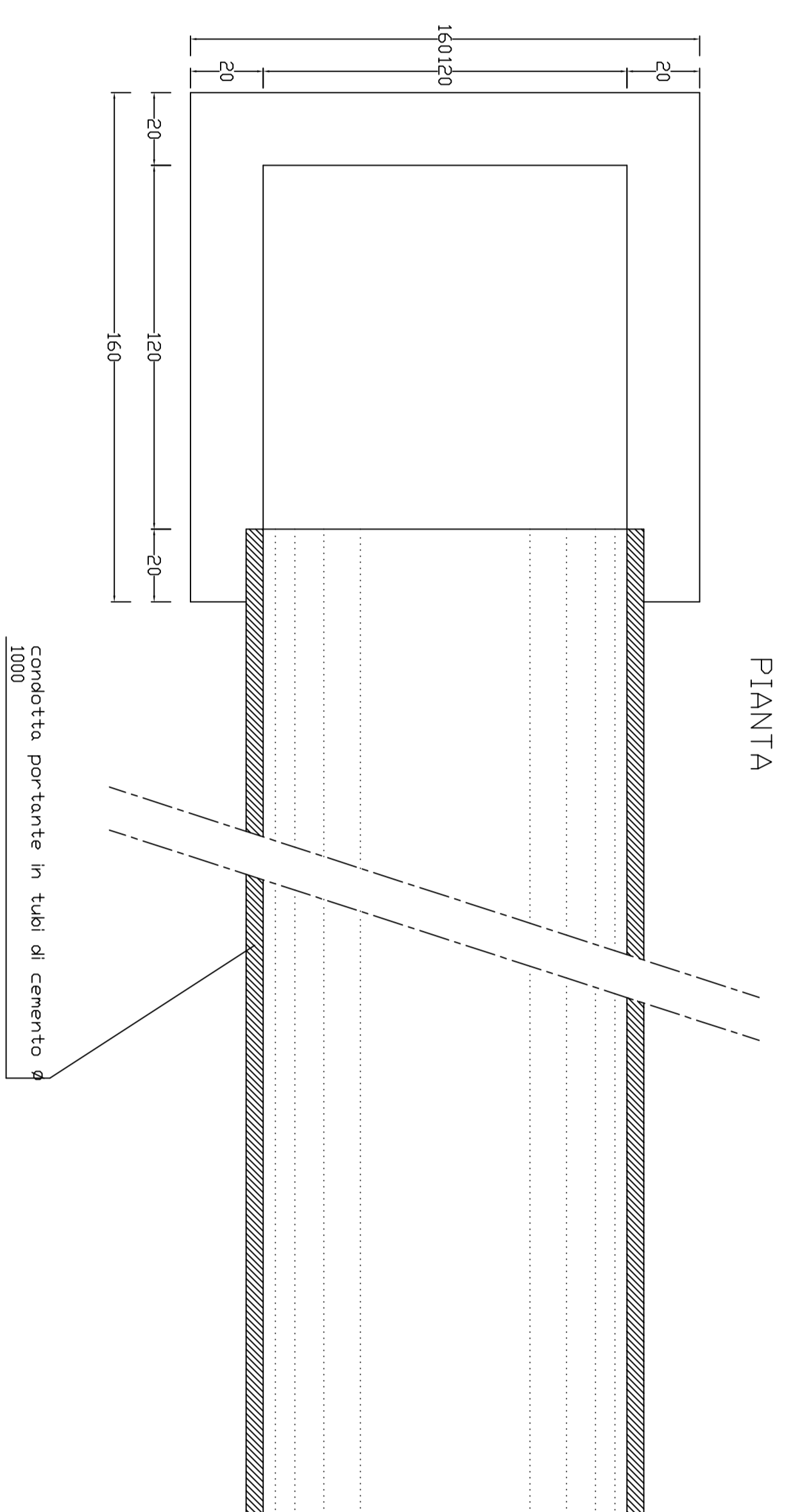


| POS. | DESCRIZIONE                                     |
|------|---|
| 1    | PALO A SIGMA 100X55X4,2mm H 1900mm              |
| 2    | NASTRO AASHTO INT. 4000 mm Sp. 3mm              |
| 3    | DISTANZIATORE RAL 480*194 mm Sp. 3mm            |
| 4    | MANICOTTO DI COLLEGAMENTO 113*68*4 mm H. 130 mm |
| 5    | PIATTO SAGOMATO L. 4140mm                       |
| 6    | BULLONI M16                                     |

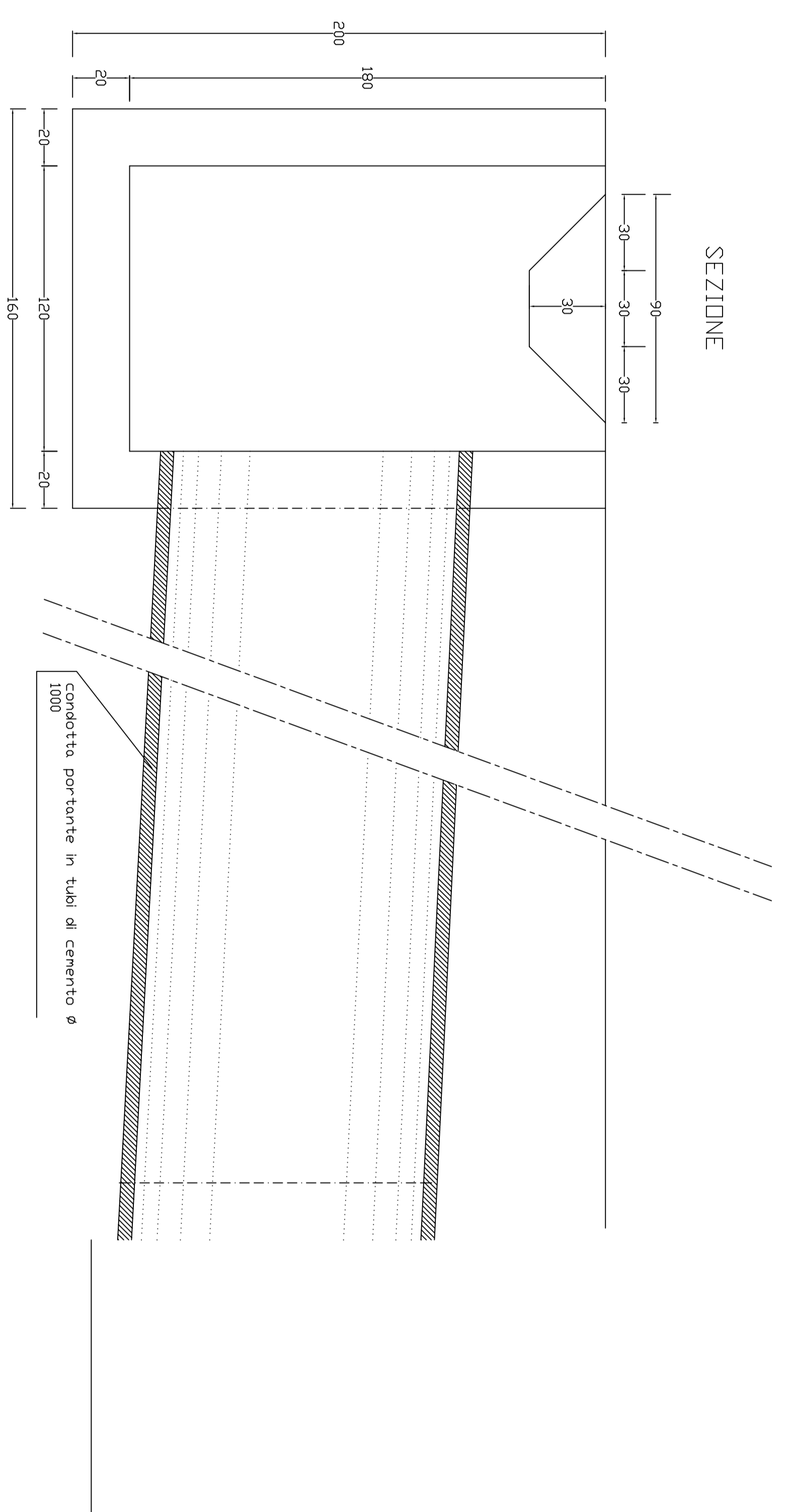
BARRIERA BORDO LATERALE DI CLASSE H1

SCALA 1:10

PARTICOLARE TOMBIND  
Ø 1000



SEZIONE



PARTICOLARE TOMBIND  
Ø 100  
SEZIONE scala 1:20

